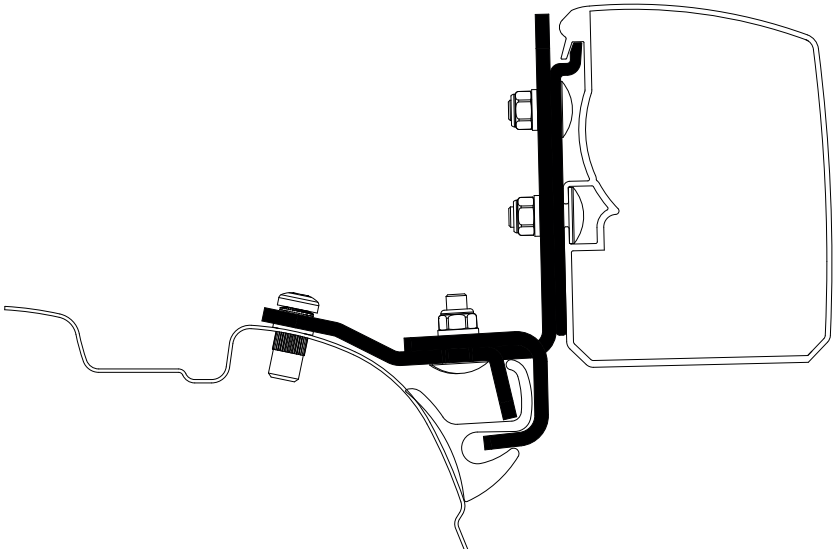


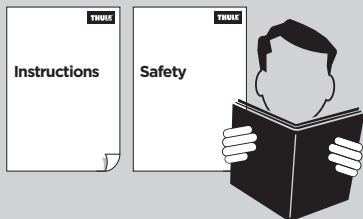
INSTALLATION

# ➤ Instructions

**Awning Adapter  
VW T5/T6 Brandrup Top Rail  
T 3200  
301916**



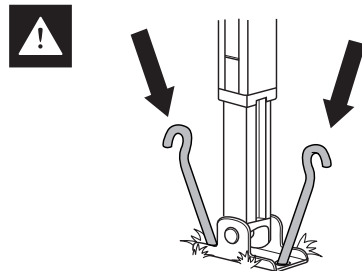
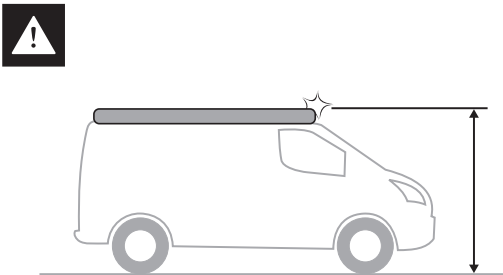
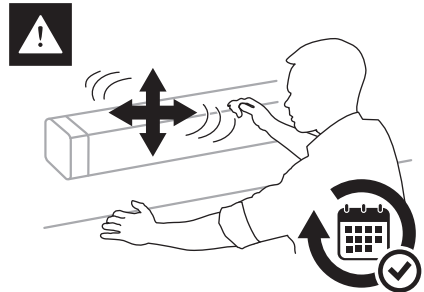
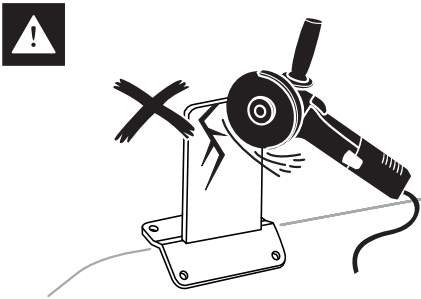
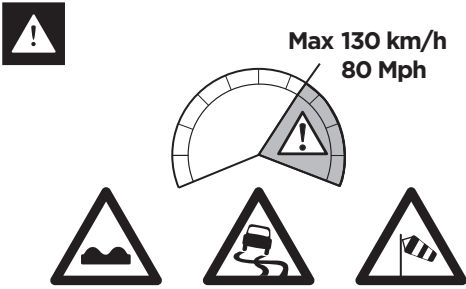
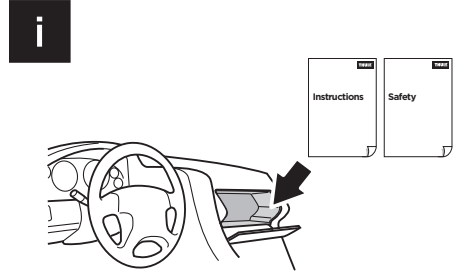
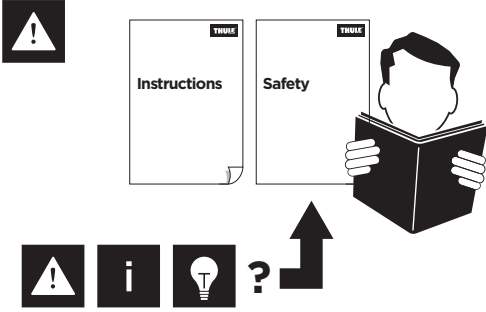




<b>DE</b>	Adapter - Bedienungsanleitung
<b>NL</b>	Adapter - Gebruikershandleiding
<b>FR</b>	Adaptateur - Instructions d'utilisation
<b>IT</b>	Adattatore - manuale utente
<b>ES</b>	Adaptador - manual de usuario
<b>SV</b>	Adapter - användarmanual
<b>FI</b>	Adapteri - käyttöohje
<b>DA</b>	Adapter - brugermanual
<b>NO</b>	Adapter - brukerhåndbok
<b>PL</b>	Adapter - instrukcja obsługi

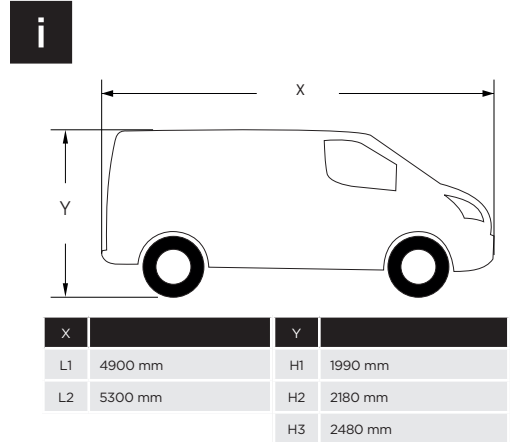
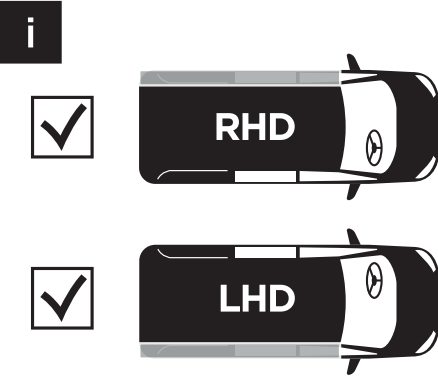
<b>1.</b>	<b>WARNINGS &amp; INFO</b>	<b>p 4</b>
	Warnungen & Info / waarschuwingen & info / avertissements et informations / avvertimenti e informazioni / advertencias e informació / varningar & info / varoitukset ja tiedot / advarsler og info / advarsler og info / ostrzeżenia i informacje	
<b>2.</b>	<b>FIT GUIDE</b>	<b>P 5</b>
	Anwendungstabelle / fitting tabel / table d'application / guida di adattamento / guía de aplicación / applikationstabel / sovellus taulukko / applikationstabel / applikasjonstabel / tabela aplikacji	
<b>3.</b>	<b>CONTENT</b>	<b>P 6</b>
	Inhalt / inhoud / contenu / contenuto / contenido / innehåll / sisältö / indhold / innhold / zawartość	
<b>4.</b>	<b>TOOLS</b>	<b>P 6</b>
	Werkzeuge / gereedschappen / outils / strumenti / herramientas / verktøy / työkalut / værktøjer / verktøy / narzędzia	
<b>5.</b>	<b>INSTALLATION</b>	<b>P 7</b>
	Installation / installatie / installation / installazione / instalación / installation / asennus / installation / installasjon / instalacja / indstillinger / innstillinger / ustawienia	

# 1. WARNINGS & INFO

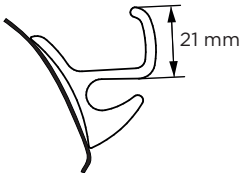


## 2. FITGUIDE

BRAND	MODEL	YEAR	ADAPTER	AWNING
Volkswagen	Transporter T5/T6 LIH1 LHD	2003-	301916	T 3200 - 2.70 m
	Transporter T5/T6 LIH1 RHD			



**i** **BRANDRUP  
TOP RAIL**



### 3. CONTENT



**x8**  
M6 x 18 mm  
DIN9021 A2



**x4**  
M6 x 9 x 14 mm  
Blind rivet nut



**x4**  
M6  
SCHNORR ZN



**x8**  
M6 X 20 mm  
DIN603 A2



**x8**  
M6  
DIN985 - A2



**x2**  
19.5 x 15 x 2.5 mm  
Solo bolt plate A2

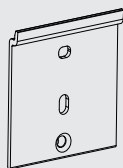


**x4**  
M6 x 16 mm  
DIN7985 TX30 ZN

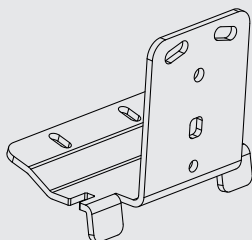


**x8**  
M6  
Nut cap

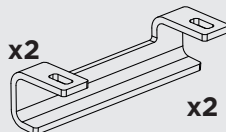
**LHD | RHD**



**x2**



**x2**

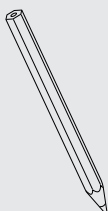
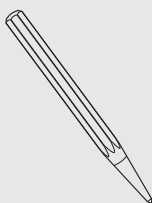


**x2**



**x4**

### 4. TOOLS



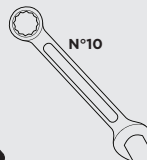
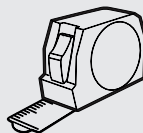
TX30



P120



Degreaser

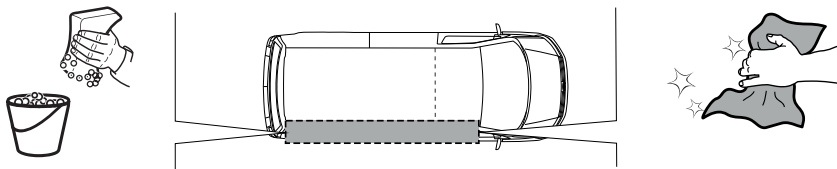


N°10

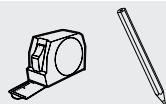


# 5. INSTALLATION

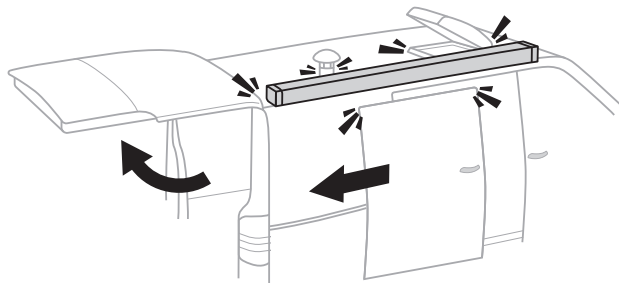
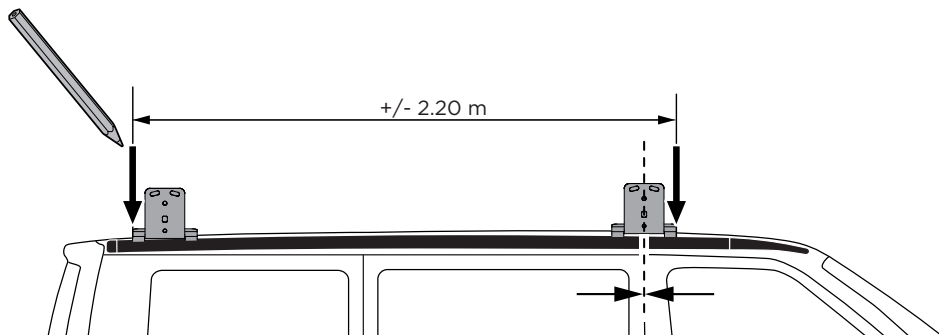
1



2

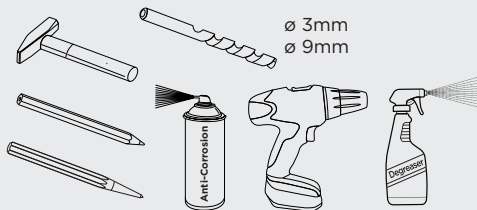
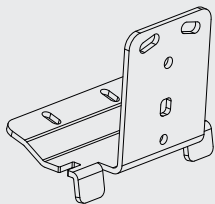


L1

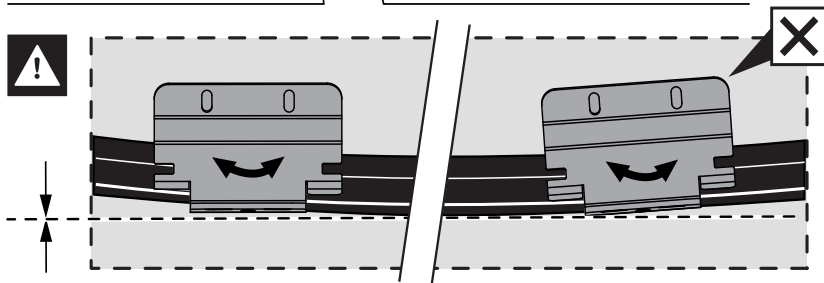
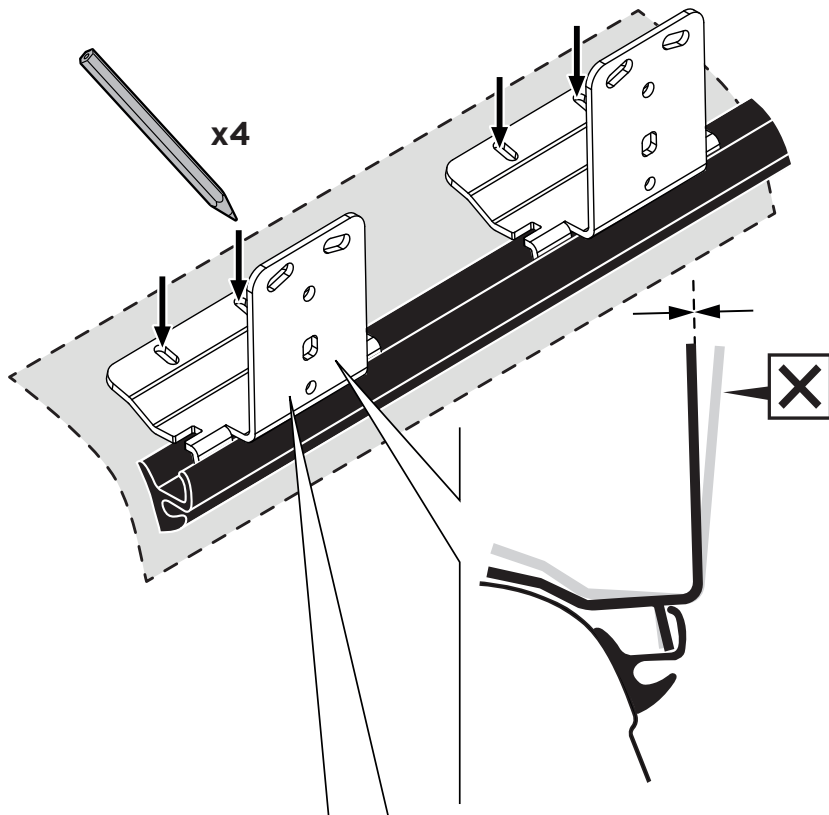


3

x2

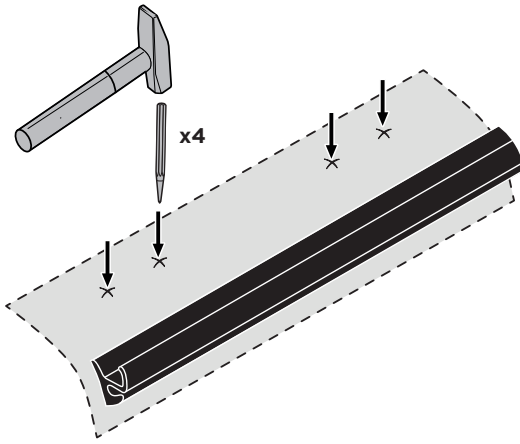


A

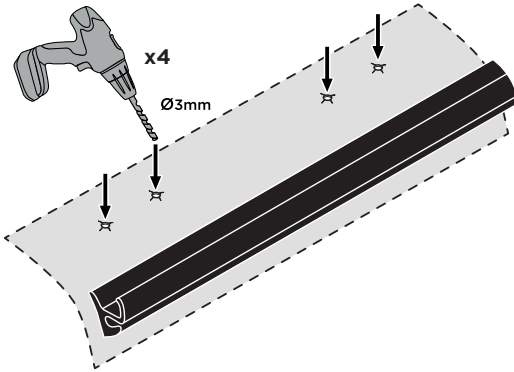




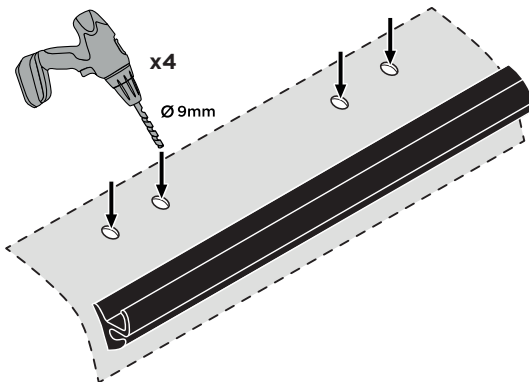
**B**



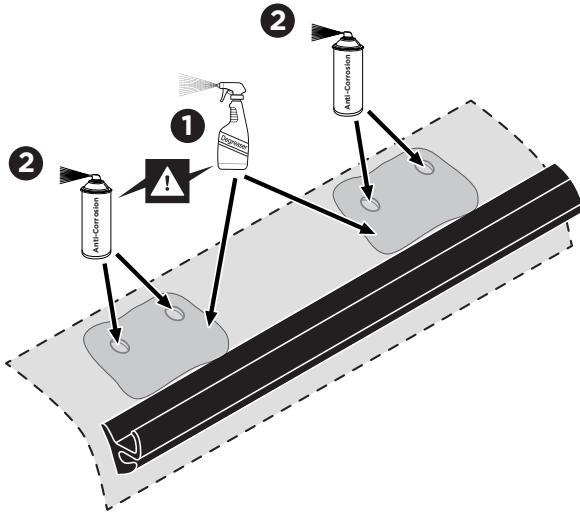
**C**



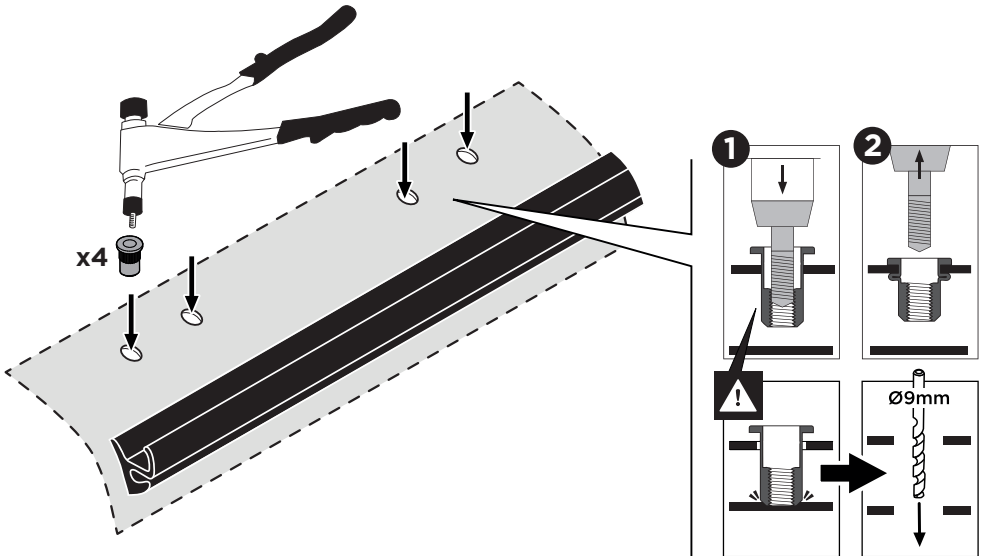
**D**



E



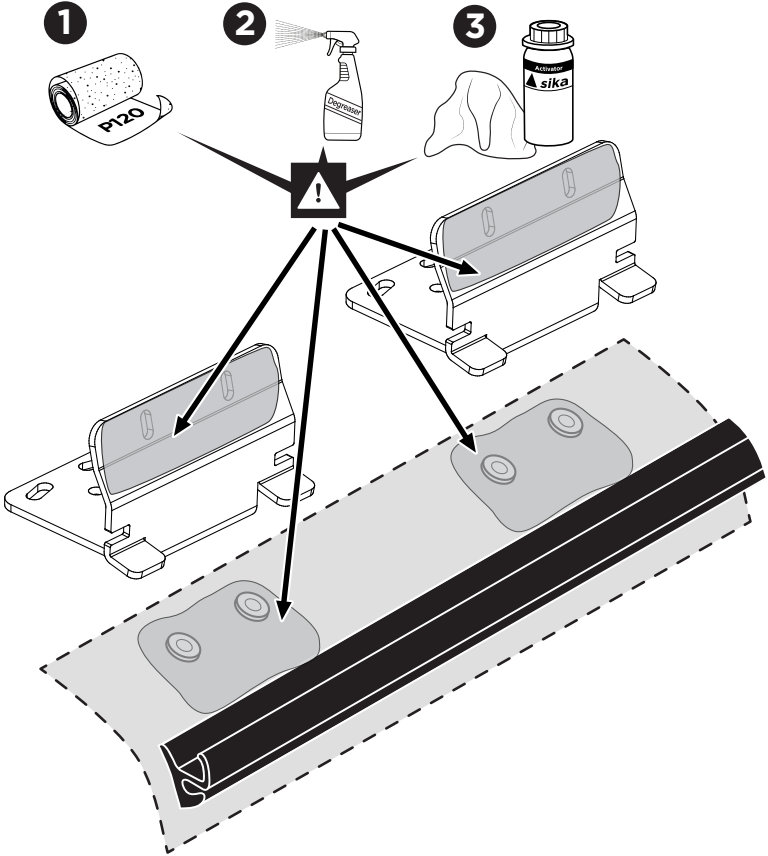
4



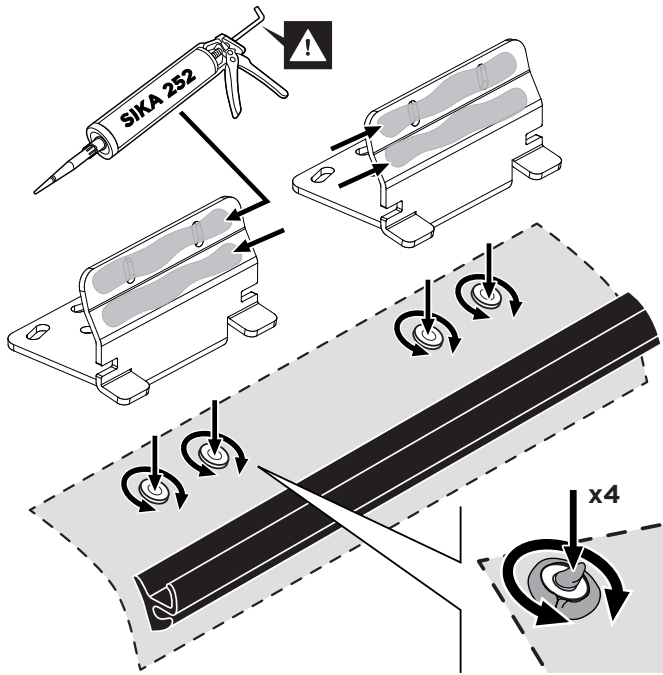
5



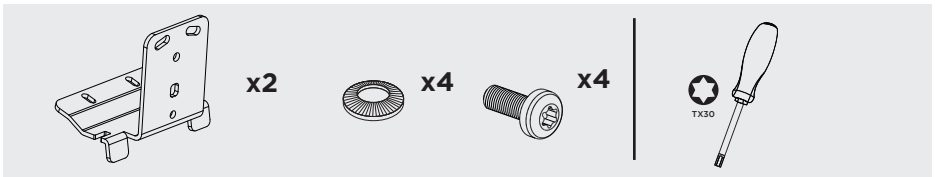
A



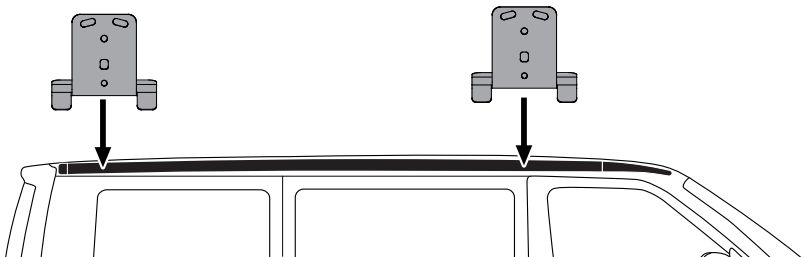
**B**



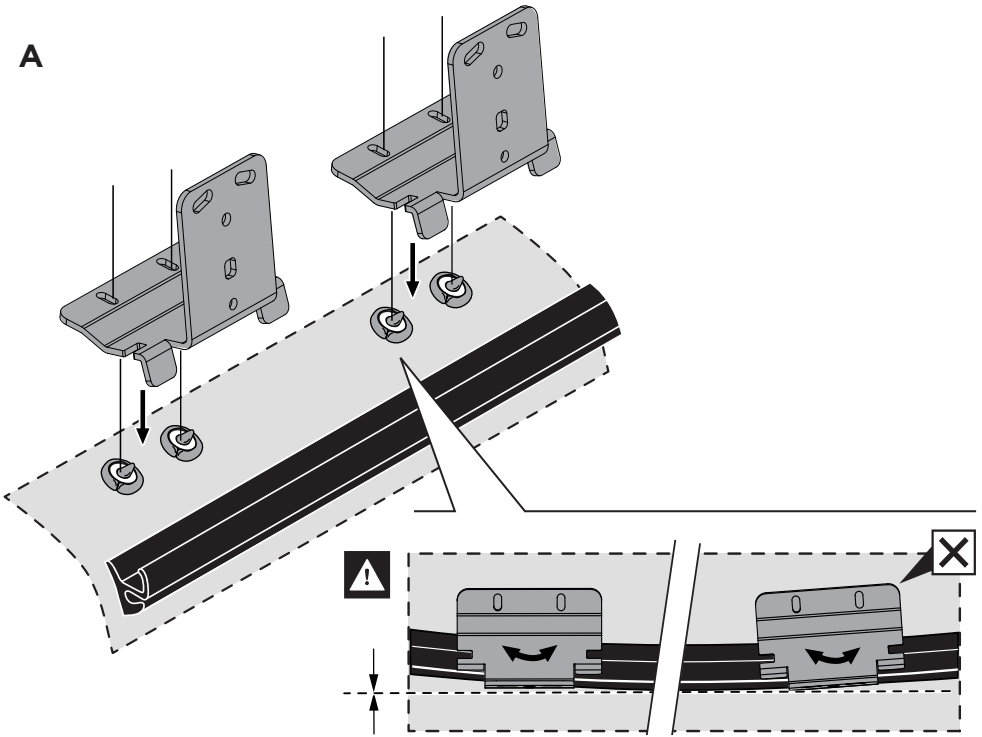
**6**



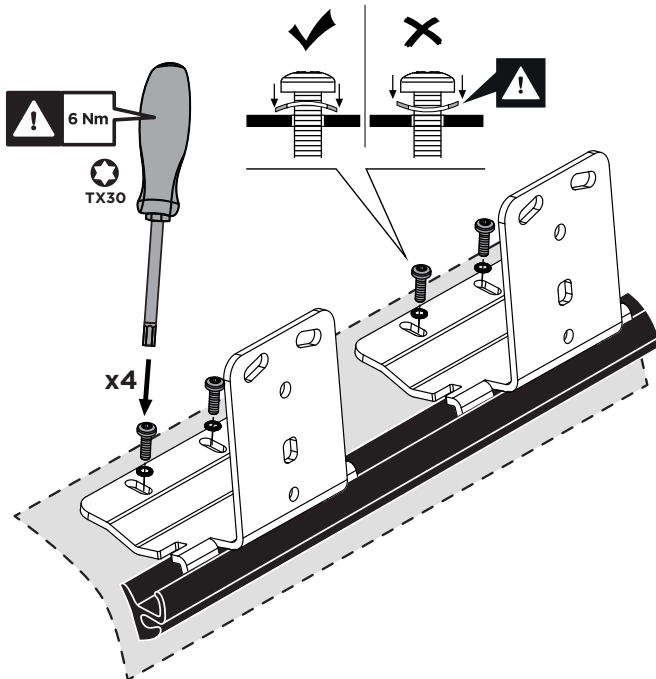
**LHD**



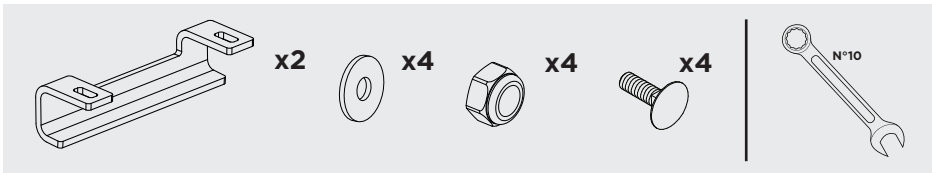
A



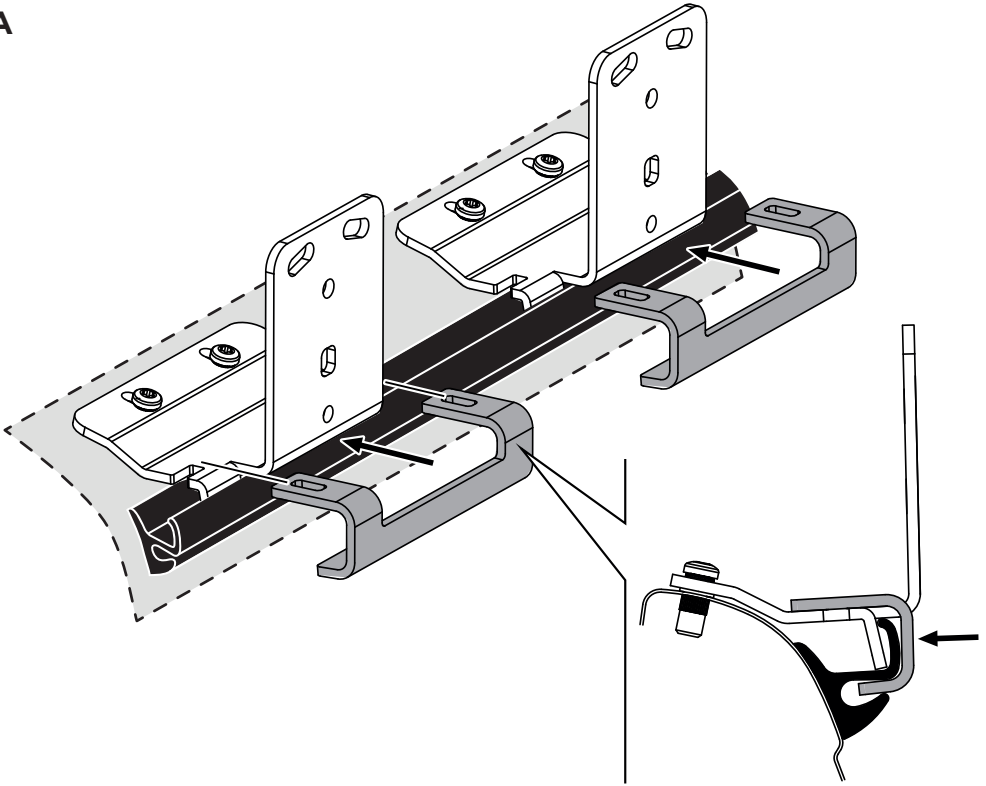
B



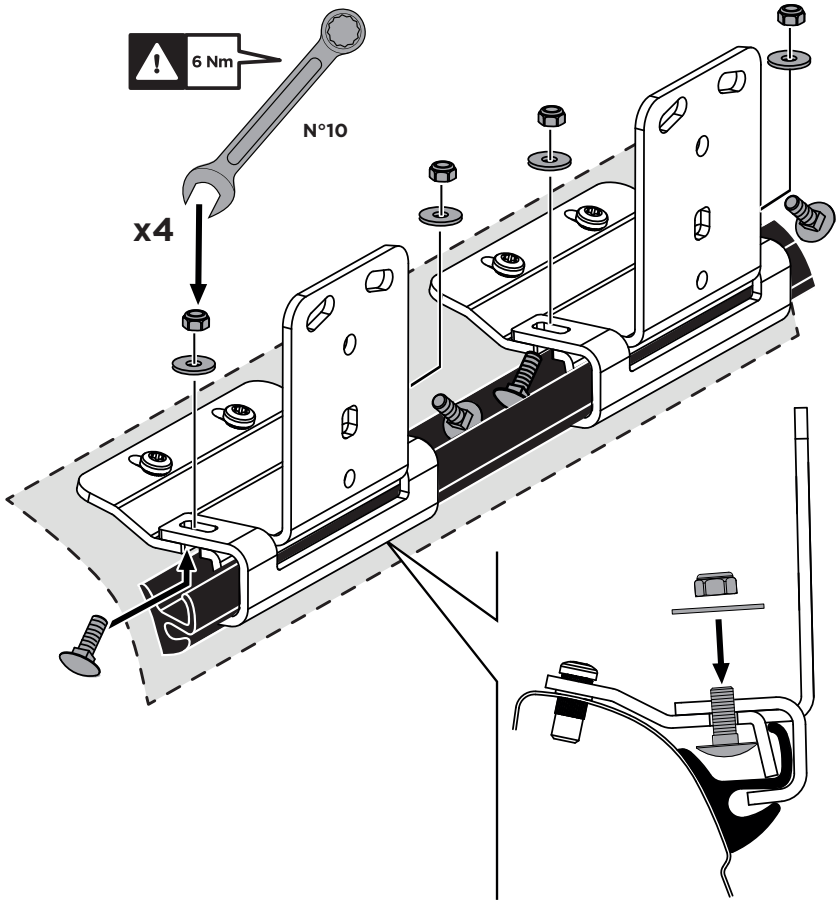
7

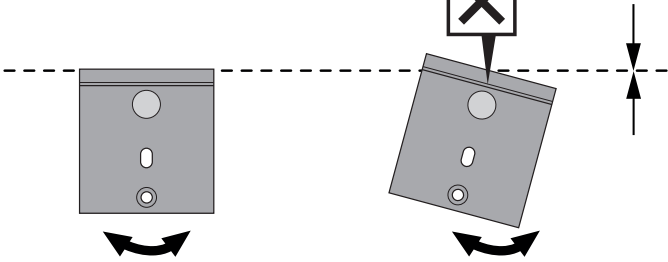
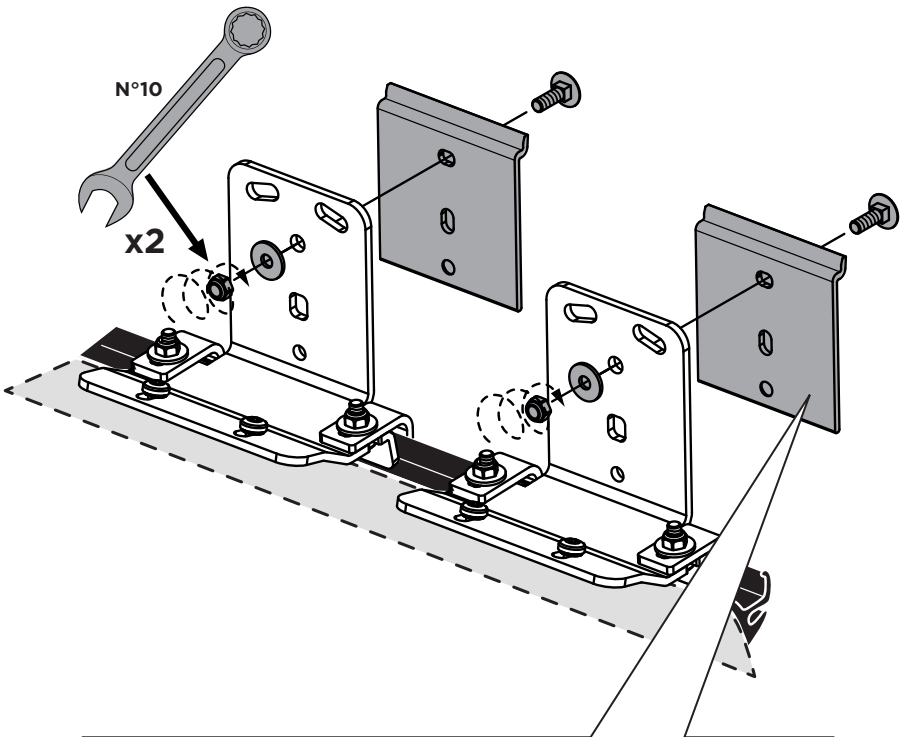
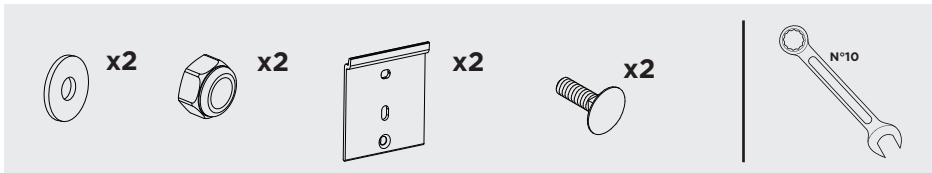


A



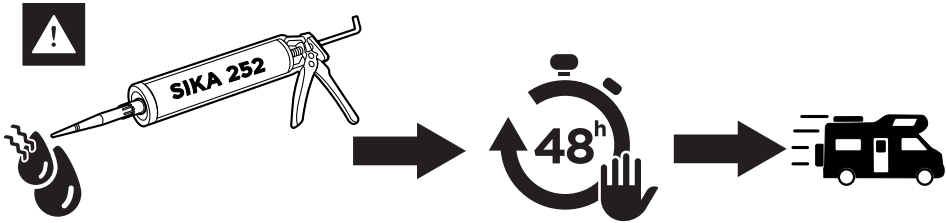
**B**



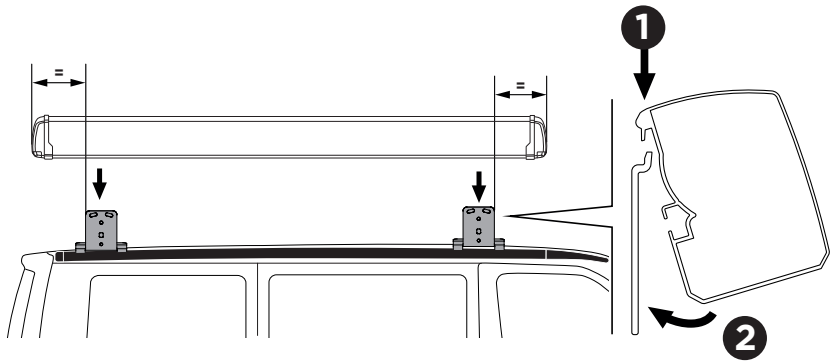
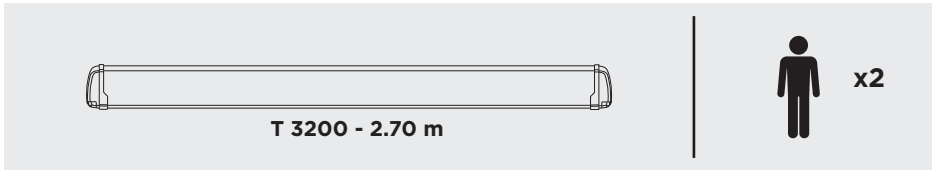


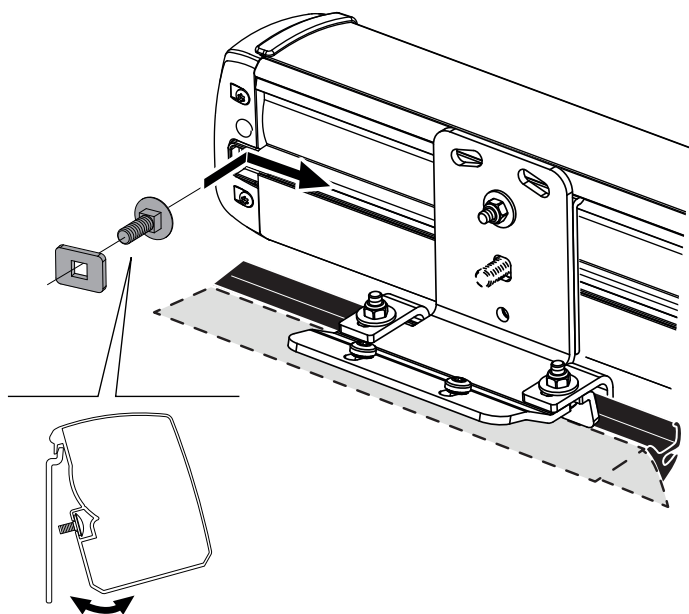


9

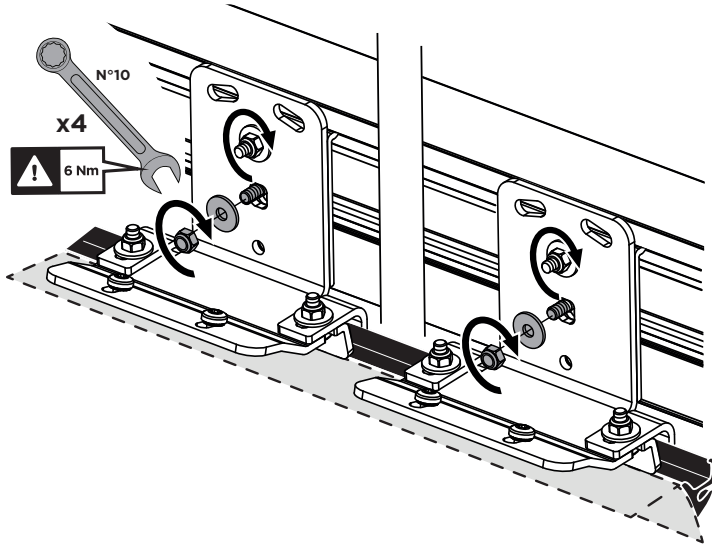


10





12



13

